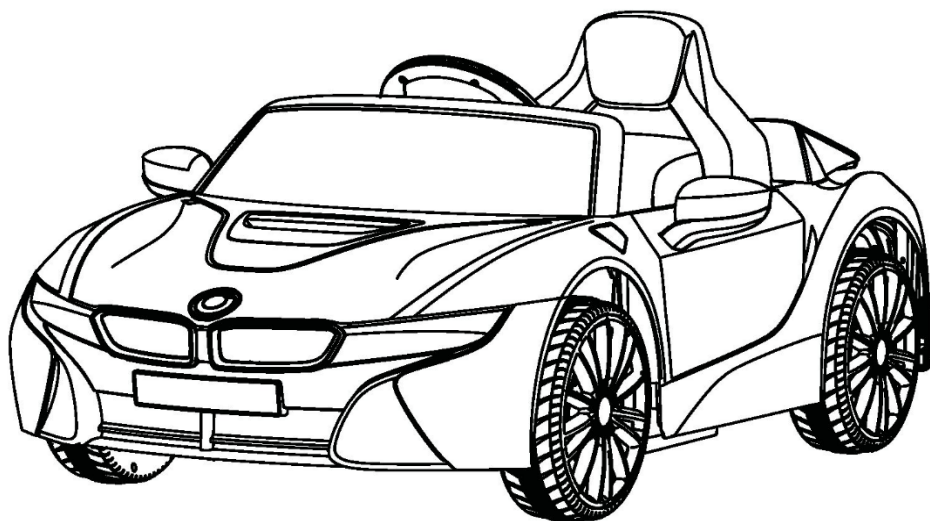


# BMW i8 COUPE PENTRU COPII



## **ATENȚIE!**

**Asamblarea produsului trebuie să fie făcută de un adult!**

# MANUAL DE UTILIZARE

**Include instrucțiuni de asamblare**

**Citiți întregul manual înainte de utilizare!**

Mașinuța trebuie asamblată de un adult care a citit și înțeles instrucțiunile din acest manual.

Păstrați ambalajul departe de copii și aruncați-l în mod corespunzător înainte de utilizare.

Vă rugăm să păstrați acest manual pentru consultări ulterioare, deoarece conține informații importante.

**A DESPRE NOUL DUMNEAVOASTRĂ VEHICUL**

Felicitări pentru achiziția noii dumneavoastră mașinuțe.

Această mașinuță va oferi copilului dumneavoastră plăcerea condusului pentru o perioadă îndelungată. Pentru a ajuta să asigurați o utilizare sigură a produsului, vă rugăm să citiți acest manual cu atenție și să-l păstrați pentru consultări viitoare.

Urmați recomandările din acest manual, acestea sunt concepute pentru a îmbunătăți siguranța și operarea mașinuței precum și siguranța copilului dumneavoastră.

**„BMW” și designul produsului inclus fac obiectul dreptului de proprietate intelectuală deținut de BMW AG.**

**Specificații**

Baterie	12V 4.5Ah x1	
Ieșire încărcător	12V 500mA	
Intrare încărcător	220 V	
Motoare	2 x 25W	

Vârsta recomandată: peste 3-6 ani

Timp încărcare: 10~12 ore

Capacitate de încărcare: maxim 30 kg

Dimensiunile vehiculului: 115 x 72.5 x 46 cm

Viteză: 3-5 km/h

**INFORMAȚII UTILIZATOR****B****⚠ ATENȚIE!**

- **PERICOL DE SUFOCARE** - Piese mici. Nu este potrivit pentru copiii sub 36 de luni. Produsul conține piese mici, țineți copiii departe când asamblați mașinuța.
- **NECESITĂ MONTAJ DE CĂTR UN ADULT**
- Îndepărtați întotdeauna materialul de protecție și pungile de polietilenă și aruncați-le înainte asamblare.
- Trebuie purtat echipament de protecție. Purtați întotdeauna pantofi și așezați-vă pe scaun la operarea vehiculului.
- Conduceți numai pe teren plan. Nu utilizați niciodată pe gazon.
- Nu lăsați niciodată copilul nesupravegheat.
- Țineți mâinile, părul și hainele departe de părțile mobile.

**⚠ SIGURANȚĂ**

Următoarele încălcări de reguli de siguranță pot duce la răni grave:

- Nu lăsați niciodată copilul nesupravegheat. Este necesară supravegherea directă a unui adult. Mereu asigurați-vă că aveți copilul la vedere când este în vehicul.
- Nu utilizați niciodată pe drumuri, lângă străzi circulante, autovehicule, trepte, corpuri de apă, suprafețe înclinate, dealuri, zone umede, vapori inflamabili, pe alei, noaptea sau în întuneric.
- Nu utilizați niciodată în condiții nesigure, cum ar fi zăpadă, ploaie, murdărie, noroi, nisip sau pietriș, altfel poate duce la un accident neașteptat, cum ar fi răsturnarea și ar putea deteriora sistemul electric sau bateria
- A nu se utiliza în trafic.
- Această jucărie trebuie folosită cu prudență, deoarece este necesară abilitate pentru a evita căderile sau coliziuni care pot cauza vătămări utilizatorului sau terților.
- Această jucărie nu este potrivită copiilor sub 36 de luni din cauza vitezei sale maxime. Greutatea maximă a utilizatorului este de 30 kg.
- Această jucărie nu are frână.
- Acest autovehicul are centuri de siguranță reglabile. Vă rugăm să vă instruiți copiii privind modul de fixare a centurii de siguranță înainte de utilizare, asigurați securitatea.

**⚠ INFORMAȚII DESPRE BATERII**

- Bateriile nereîncărcabile nu trebuie reîncărcate.
- Dacă sunt utilizate baterii reîncărcabile, acestea trebuie încărcate doar sub supravegherea unui adult.
- Bateriile reîncărcabile trebuie scoase din produs înainte de a fi încărcate.
- Nu amestecați bateriile vechi cu cele noi. Nu amestecați tipuri diferite de baterii: alcaline, standard (carbon-zinc) sau reîncărcabile (nichel-cadmium).
- Introduceți bateriile așa cum este indicat în compartimentul bateriilor, anod la anod, catod la catod.
- Scoateți bateriile în perioadele lungi de neutilizare. Scoateți întotdeauna bateriile consumate din produs. Scurgerea și coroziunea bateriilor poate deteriora acest produs. Aruncați bateriile în centrele de colectare.
- Bornele de alimentare nu trebuie scurtcircuitate.



**LISTA COMPONENTELOR**

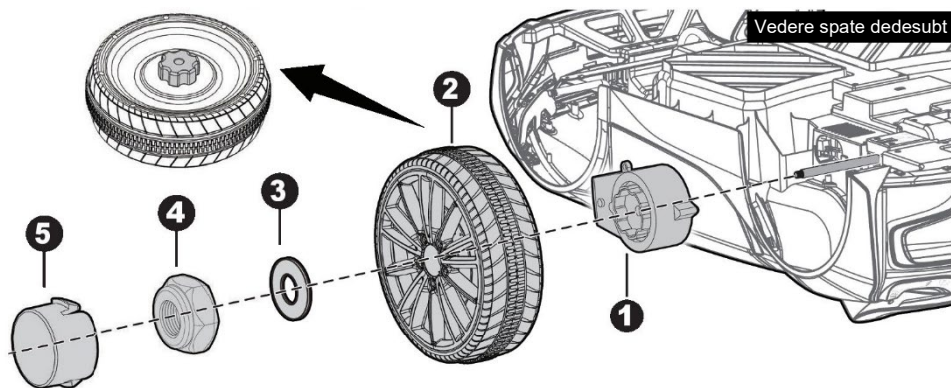
**D**

NR.	DENUMIRE	CANTITATE	REMARCI
1	Corp mașinuță	1	
2	Angrenaj motor spate	2	Sunt însemnate cu L pentru stânga și R pentru dreapta
3	Roată spate	2	
4	Roată față	2	
5	Piuliță blocare	4	
6	Capac roată	4	
7	Șaibă Ø12	2	
8	Șaibă Ø10	2	
9	Volan	1	
10	Șurub M5x40	1	Montat pe volan
11	Piuliță Ø5	1	Montat pe volan
12	Scaun	1	
13	Șurub M5x16	2	
14	Parbriz	1	
15	Oglindă laterală	2	
16	Protecți angrenaj	2	
17	Holzșurub Ø4x12	8	
18	Încărcător	1	
19	Cheie hexagonală	1	
20	Telecomandă	1	

Unelte necesare (nu sunt incluse)



**Șurubelniță**



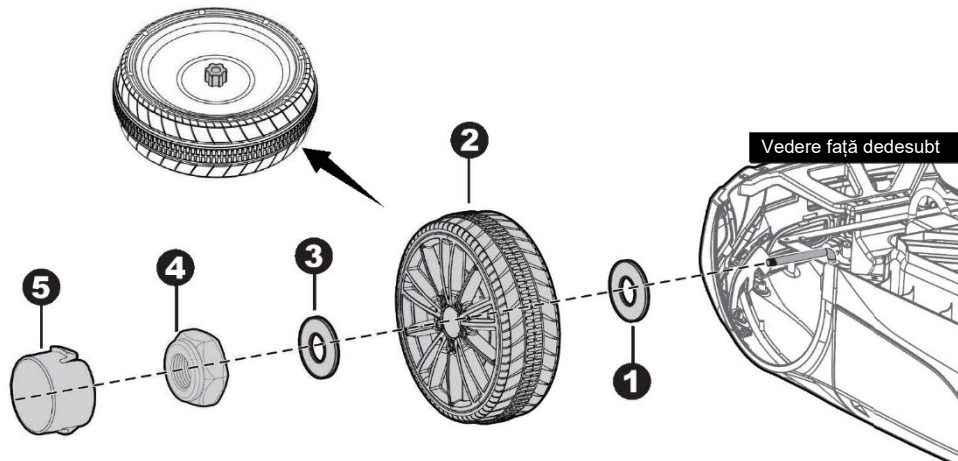
Scoateți toate componentele de pe axul spate.

1. Glisați **angrenajul motor** pe axul spate. Angrenajul motor etichetat cu litera „R” ar trebui să se potrivească cu partea „R” a caroseriei vehiculului; Angrenajul motor marcat cu „L” trebuie să se potrivească cu partea „L” a caroseriei vehiculului. Treceți motorul de la angrenajul motor prin orificiul mare din spatele vehiculului și trebuie să iasă în compartimentul unde se află bateria.
2. Glisați **roata spate** pe axul spate. Apoi potriviți roata cu angrenajul motor până culisează la capăt.
3. Glisați **șaița Ø12** pe axul spate.
4. Strângeți o **piuliță de blocare** la capătul axului cu o cheia hexagonală.
5. Montați **capacul roții** pe roată.

**Repetati** procedura de mai sus pentru a monta cealaltă **roată spate**.

MONTAREA ROȚILOR FAȚĂ

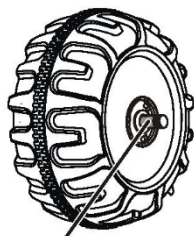
F



Scoateți toate componentele de pe axul față.

1. Glisați o **șaiabă Ø10** pe axul față.
2. Glisați o **roată față** pe axul față.
3. Glisați o **șaiabă Ø10** pe axul față.
4. Strângeți o **piuliță de blocare** la capătul axului cu o cheia hexagonală
5. Fixați **capacul roții** pe roată.

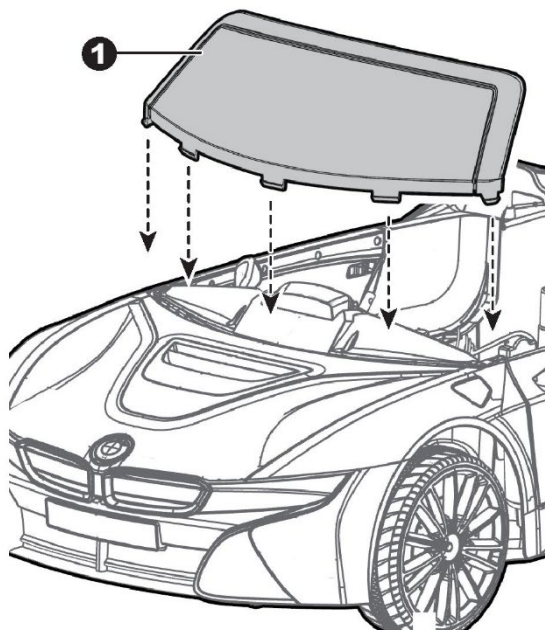
Repetati procedura de mai sus pentru a monta cealaltă **roată față**.



**DECALAJ**

După asamblarea oricărei roți pe ax, vă rugăm să verificați spațiul dintre filetul șurubului și cadrul față (consultați imaginea alăturată), dacă decalajul este prea mare, adăugați două sau trei șaiabe în interiorul roții, dar după strângerea piuliței din exterior, vă rugăm să rotiți roata cu degetul pentru a verifica dacă roata se învâрте ușor, fără probleme. Acest lucru este foarte important, deoarece dacă roata poate rula lin, este OK, dar dacă piulița apasă roată iar roata nu poate rula lin, motorul se va strica ușor! Dacă este nevoie reduceți una sau două șaiabe până vă asigurați că roata poate rula fără probleme!

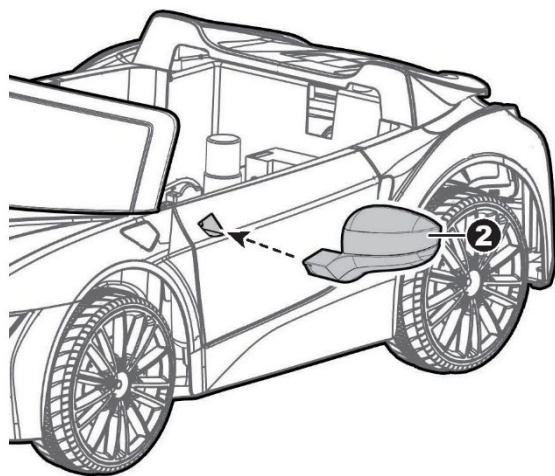
**G MONTAREA PARBRIZULUI ȘI A OGLINZILOR LATERALE**



Întoarceți caroseria vehiculului în poziție normală.

1. Introduceți clemele de pe parbriz în orificiile de pe caroseria vehiculului, apoi împingeți până când auziți „clic” din loc în loc.

2. Introduceți oglinda laterală în portieră, apăsați până când auziți „clic” când intră în poziție. Repetați pentru cealaltă oglindă laterală.



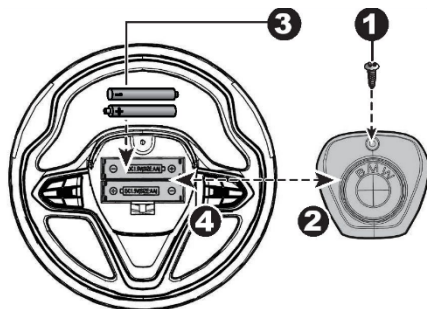


## MONTAREA VOLANULUI

H

SFAT: Dacă volanul vehiculului dumneavoastră este echipat cu funcția de sunet, vă rugăm să urmați pașii 1-4 pentru a adăuga bateriile (Neincluse) și consultați informațiile despre baterie

1. Cu o șurubelniță scoateți șurubul **capacului bateriei** situat în centrul volanului.
2. Scoateți **capacul bateriei** de pe partea superioară a **compartimentului bateriilor**.
3. Introduceți 2 **baterii AA** de 1.5V cu polaritățile corecte.
4. Așezați **capacul bateriei** peste **compartimentul bateriilor** și fixați cu șurubul pe care l-ați scos la primul pas.



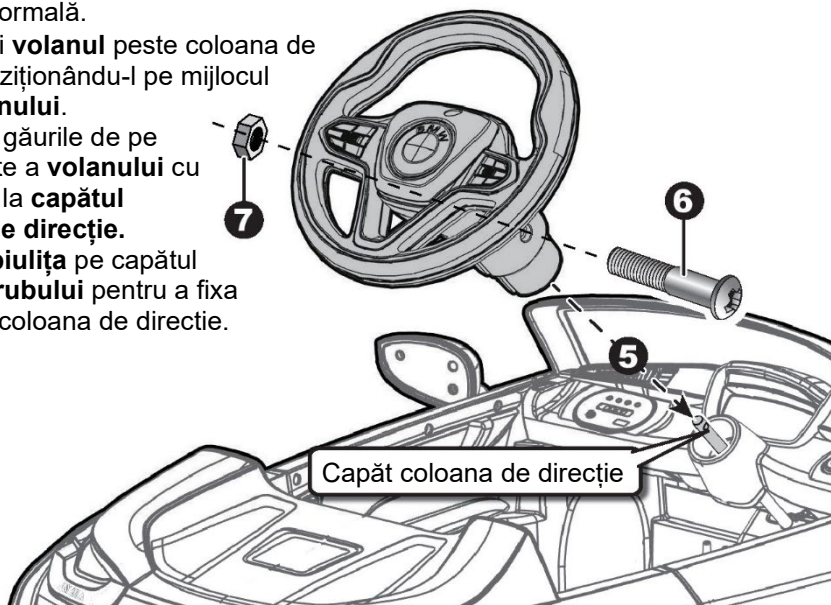
## Atașarea volanului

Scoateți **șurubul M5x45** și **piulița Ø5** din volan. Întoarceți caroseria vehiculului în poziție normală.

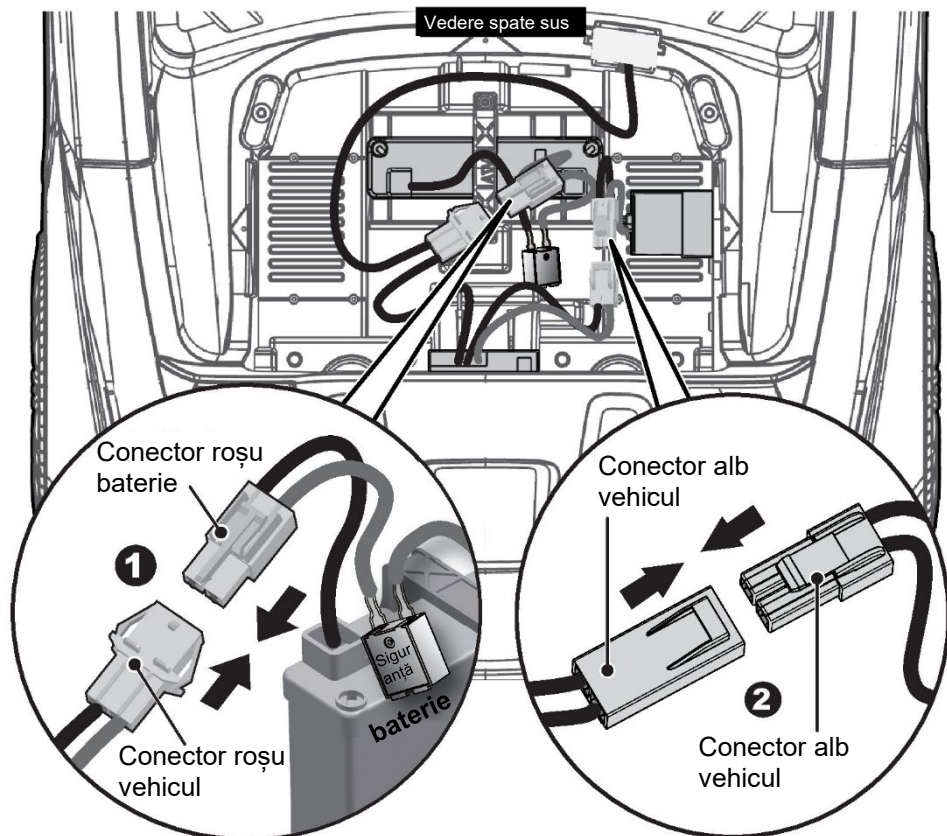
5. Așezați **volanul** peste coloana de direcție, poziționându-l pe mijlocul **bazei volanului**.

6. Aliniați găurile de pe fiecare parte a **volanului** cu orificiile de la **capătul coloanei de direcție**.

7. Fixați **piulița** pe capătul opus al **șurubului** pentru a fixa volanul pe coloana de direcție.



## CONECTAREA BATERIEI

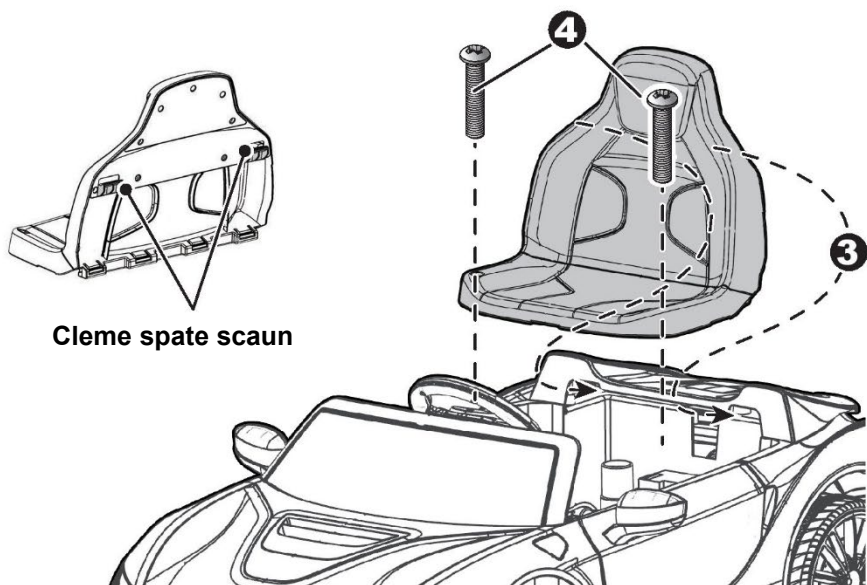
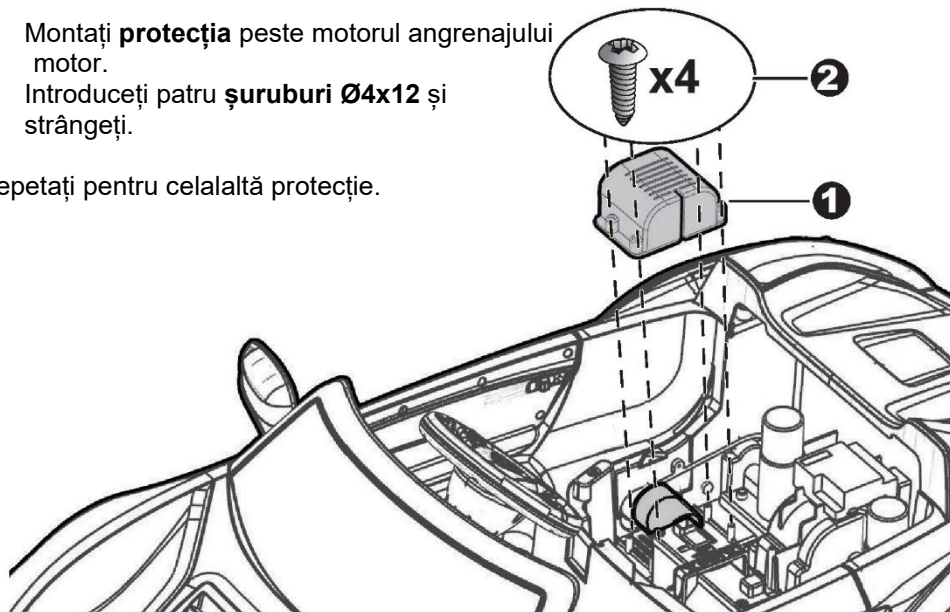


1. Conectați conectorul roșu al siguranței la borna bateriei.
2. Conectați conectorul vehiculului cu conectorul motorului de pe caroserie ca în imaginea de mai sus. Repetați pentru cealaltă parte.

MONTAREA PROTECȚIILOR MOTOARELOR ȘI A SCAUNULUI J

1. Montați **protecția** peste motorul angrenajului motor.
2. Introduceți patru **șuruburi Ø4x12** și strângeți.

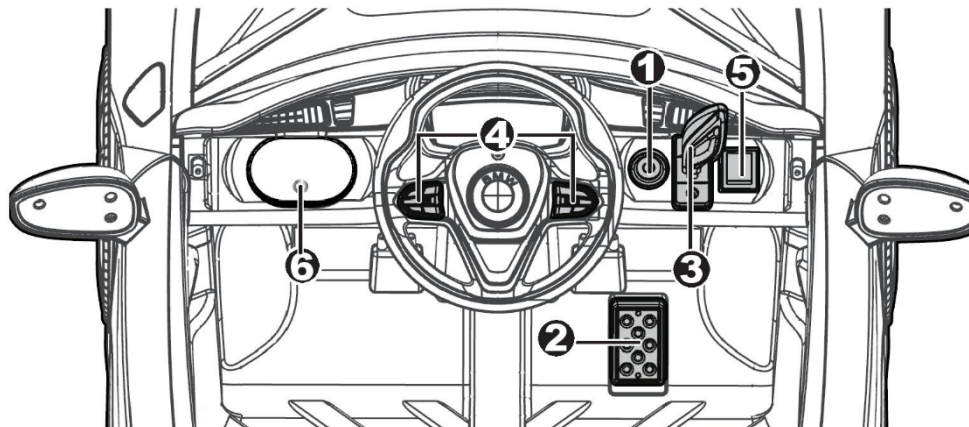
Repetăți pentru celalaltă protecție.



Cleme spate scaun

3. Fixați clemele de pe **spatele scaunului** în canelurile din spatele vehiculului.
4. Introduceți două **șuruburi M5x16** prin scaun în caroseria vehiculului, și strângeți-le cu o șurubelniță.

K FOLOSIȚI NOUA DUMNEAVOASTRĂ MAȘINUȚĂ



1. **Buton de pornire:** Pornește și oprește vehiculul.
2. **Pedală accelerație:** Aplică putere (viteză) vehiculului.
  - Pentru a muta mașina, apăsați pedala în jos.
  - Pentru a frâna sau a încetini, eliberați presiunea din pedală.
3. **Comutator înainte/înapoi:** Schimbă direcția în care vehiculul se mișcă: înainte sau înapoi.
  - Pentru a deplasa vehiculul înainte, schimbați maneta în poziția superioară.
  - Pentru a deplasa vehiculul înapoi, comutați maneta în poziția inferioară.
4. **Butoane de sunet (dacă este echipat):** Apăsați pentru redarea sunetului.
5. **Comutator de viteză mare/joasă (dacă este echipat):** Acționează vehiculul pentru a merge cu viteză mare sau cu viteză mică.  
**SFAT:** Vehiculul este proiectat să funcționeze la doar la viteză mică în marșarier.
6. **Intrare AUX de 3,5 mm (dacă este echipat):** permiteți redarea sunetului de la playerul dvs. de muzică portabil sau telefon pentru a fi redat prin difuzoarele din vehicul.



Utilizați vehiculul **NUMAI** pe teren în general plan!

**NU UTILIZAȚI** vehiculul pe teren cu iarbă!

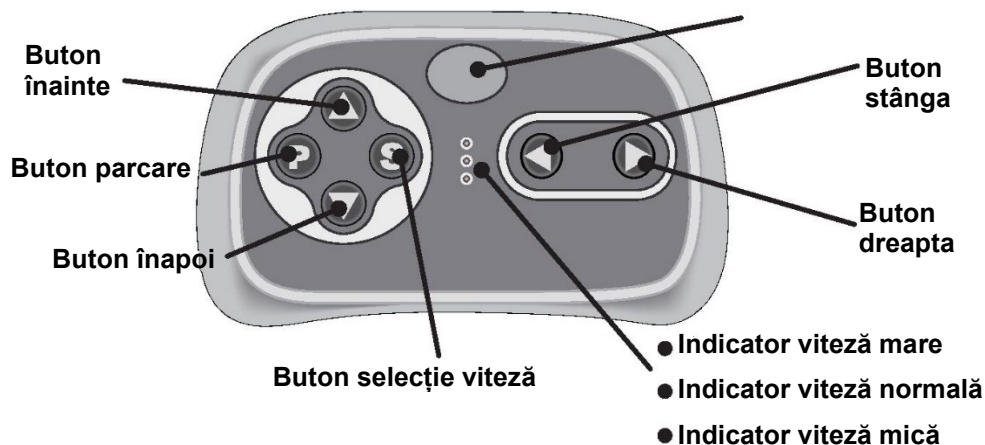
UTILIZAREA TELECOMENZII

L



**ATENȚIE**

**NECESITĂ OPERARE DE UN ADULT!**



**Telecomanda are prioritate asupra acționării pedalei.  
(Pedala nu va funcționa în timp ce acționați telecomanda)**

### Instalarea bateriilor în telecomandă

Ridicați capacul compartimentului bateriilor de pe spatele telecomenzii și introduceți două baterii AAA(LR03).

**ATENȚIE:** Bateriile nu sunt incluse, trebuie achiziționate separat! Consultați Informațiile despre baterii de la pagina 2.

### 1. Sincronizarea telecomenzii

Cu mașinuța oprită, apăsați lung butonul Sincronizare telecomandă timp de 2-4 secunde, până când indicatorul de viteză mică **clipește**. Apoi porniți vehiculul, indicatorul de viteză mică rămâne **aprinș puțin mai mult**, asta înseamnă conexiune realizată cu succes. Dacă indicatorul de viteză mică **clipește**, înseamnă că conexiunea a eșuat. Înlocuiți bateriile și încercați din nou.

### 2. Butonul de parcare

Apăsați pe buton pentru a imobiliza vehiculul, apăsați din nou butonul pentru a anula imobilizarea.

### 3. Butonul de selectare a vitezei

Butonul operează vehiculul pentru a se deplasa cu viteză mică, normală sau mare. Trei lumini înseamnă viteză mare.

**INDICIU:** Vehiculul este proiectat să funcționeze la viteză mică în marșarier.

### NOTĂ:

- Dacă lăsați telecomanda în repaus timp de aproximativ 10 secunde, aceasta se va închide automat.
- Resincronizați din nou atunci când înlocuiți bateriile telecomenzii.

M ÎNCĂRCAREA BATERIEI

**⚠ ATENȚIE!**

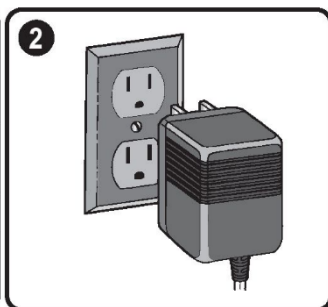
**DOAR UN ADULT POATE ÎNCĂRCA ȘI REÎNCĂRCA BATERIA**

**⚠ ATENȚIE!**

Acest produs este prevăzut cu **Protecție la încărcare**: în timpul încărcării, toate funcțiile vor fi oprite! **DOAR UN ADULT POATE ÎNCĂRCA ȘI REÎNCĂRCA BATERIA!**

- BUTONUL DE PORNIRE trebuie să fie în poziție ÎNCHIS în timpul încărcării.
- Ciclul mediu de încărcare este de 10-12 ore.

**NU PUNEȚI MAȘINUȚA LA ÎNCĂRCAT IMEDIAT DUPĂ MONTAJ!  
FOLOȘIȚI VEHICULUL PÂNĂ CÂND VOLTMETRUL INDICĂ VALOAREA  
10.2, DUPĂ CARE ÎNCĂRCAȚI 14 ORE, PRIMELE 2 ÎNCĂRCĂRI!**



1. Conectați mufa încărcătorului în portul de încărcare. (sub scaun)
2. Conectați ștecărul încărcătorului la o priză de perete. Bateria va începe să se încarce (NU FOLOȘIȚI PRELUNGITOARE).
3. Alimentarea trebuie oprită la încărcare. NOTĂ: mașina nu poate fi utilizată la încărcare.
4. Când bateria se epuizează, vă rugăm să reîncărcați. Timpul general de încărcare este de 10-12 ore. Nu depășiți timpul de încărcare recomandat.
5. Este normal ca carcasa bateriei să fie puțin fierbinte în timpul încărcării. Țineți ștecherul încărcătorului departe de apă sau alte fluide în caz contrar riscați să faceți un scurtcircuit.
6. Încărcătorul și bateria nu sunt o jucărie. Țineți copiii departe de ele.

### GHID DE DEPANARE

**N**

Problemă	Cauză posibilă	Soluție
Vehiculul nu funcționează	Baterie slabă	Reîncărcați bateria
	Siguranța termică a sărit	Resetați siguranța, vezi <Siguranță>
	Conectorul bateriei sau firele sunt desprinse	Verificați dacă conectorii bateriei sunt conectați ferm. Dacă firele sunt slabe în jurul motorului vă rugăm să contactați distribuitorul dumneavoastră.
	Bateria este moartă	Înlocuiți bateria, vă rugăm să contactați distribuitorul dumneavoastră
	Sistemul electric este deteriorat	Vă rugăm să contactați distribuitorul dumneavoastră
	Motorul este deteriorat	Vă rugăm să contactați distribuitorul dumneavoastră
Vehiculul nu merge foarte mult	Bateria nu este încărcată suficient	Verificați dacă conectorii bateriei sunt conectați ferm în timpul reîncărcării
	Bateria este veche	Înlocuiți bateria, vă rugăm să contactați distribuitorul dumneavoastră
Vehiculul merge greu	Baterie slabă	Reîncărcați bateria, vă rugăm să contactați distribuitorul dumneavoastră.
	Bateria este veche	Înlocuiți bateria, vă rugăm să contactați distribuitorul dumneavoastră
	Vehiculul este supraîncărcat	Reduceți greutatea de pe vehicul
	Vehiculul este utilizat în condiții vitrege	Evitați utilizarea vehiculului în condiții vitrege, vezi <Siguranță>.
Vehiculul trebuie împins pentru a merge înainte	Contact slab al firelor sau conectoarelor	Verificați dacă conectorii bateriei sunt conectați ferm. Dacă firele sunt slabe în jurul motorului, vă rugăm să contactați distribuitorul dumneavoastră.
	„Punct mort” la motor	Un „punct mort” înseamnă că energia electrică nu este livrată motorului, vehiculul trebuie reparat. Vă rugăm să contactați distribuitorul dumneavoastră
Schimbare dificilă a sensului de mers înainte sau înapoi	Schimbare sens de mers în timp ce vehiculul este în mișcare	Oprii complet vehiculul și efectuați schimbarea sensului de mers, vezi <Utilizați noua dumneavoastră mașinuță>
Zgomote tari de măcinare sau clicuri de la motor sau cutia de viteze	Motorul sau angrenajele sunt deteriorate	Vă rugăm să contactați distribuitorul dumneavoastră.
Bateria nu se reîncarcă	Conectorul bateriei sau conectorul adaptorului este slăbit	Verificați dacă conectorii bateriei sunt conectați ferm.
	Încărcătorul nu este conectat	Verificați dacă încărcătorul bateriei este conectat la o priză de perete funcțională.
	Încărcătorul nu funcționează	Vă rugăm să contactați distribuitorul dumneavoastră.
Încărcătorul se simte cald la încărcare	Acest lucru este normal și nu este un motiv de îngrijorare	

Service autorizat: SC ZULMIRE SRL, str. Grozești Nr. 5, Constanța, telefon: 0734.728.120

Citiți acest manual și ghidul de depanare integral înainte de a suna. Dacă tot mai aveți nevoie de ajutor pentru a rezolva problema **Vă rugăm să contactați distribuitorul dumneavoastră.**

- Este responsabilitatea părinților de a verifica principalele componente ale jucăriei înainte de utilizare, trebuie să examineze cu regularitate potențialele pericole, precum bateria, încărcătorul, cablul sau firul, mufa, șuruburile care fixează incinta altor componente și în cazul unei astfel de deteriorări, jucăria nu trebuie utilizată până când deteriorarea nu a fost eliminată în mod corespunzător.
- Asigurați-vă că componentele din plastic ale vehiculului nu sunt crăpate sau sparte.
- Ocazional, utilizați un ulei ușor pentru a lubrifia componentele în mișcare cum ar fi roțile.
- Parcați vehiculul în interior.
- Feriți vehiculul de sursele de căldură precum cuptoare sau radiatoare. Componentele din plastic se pot topi.
- Reîncărcați bateria după fiecare utilizare. Doar un adult poate manipula bateria. Reîncărcați bateria cel puțin o dată pe lună dacă mașinuța nu este utilizat.
- Nu spălați vehiculul cu un furtun. Nu spălați vehiculul cu săpun și apă. Nu conduceți vehiculul pe vreme ploioasă sau zăpadă. Apa va deteriora motorul, sistemul electric și bateria.
- Curățați vehiculul cu o cârpă moale, uscată. Pentru a restabili luciul, utilizați un lac de mobilă fără ceară. Nu utilizați ceară de mașină. Nu utilizați agenți de curățare abrazivi.
- Nu împingeți sau trageți vehiculul. Există riscul să stricați motorușele!
- Nu utilizați vehiculul în gunoarie, nisip sau pietriș fin care ar putea deteriora componentele în mișcare, motoarele sau sistemul electric.
- Când nu este utilizat, toate sursele electrice trebuie oprite. Oprțiți întrerupătorul și deconectați bateria.

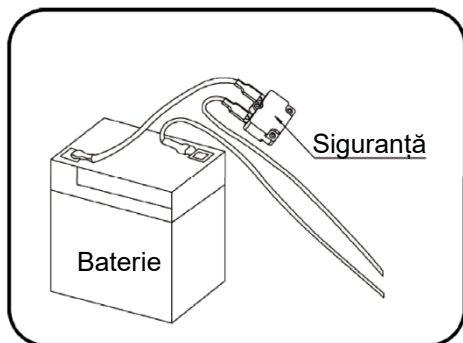
**Precauții în utilizarea telecomenzii:**

- Telecomanda va funcționa numai pe o rază de 15 m de vehicul.
- Telecomanda este potrivită numai pentru adulți. A nu se lăsa la îndemâna copiilor.
- Citiți cu atenție manualul înainte de utilizare. Adultul trebuie să fie familiarizat cu operarea înainte ca copilul să joace vehiculul.
- Telecomanda are setări de economisire a energiei. Când nu este utilizată, telecomanda se va opri automat după 15 secunde.
- NU utilizați NICIODATĂ pe sau în apropierea drumurilor, sau a apei sau a unui teren abrupt. Operați pe un teren relativ plan.
- Țineți telecomanda departe de apă sau alte fluide. În caz contrar, aceasta ar putea deteriora.
- Nu reutilizați bateriile anterioare. Schimbați ambele baterii în același timp.
- Asigurați-vă că bateriile sunt instalate corect înainte de a porni.
- Scoateți bateriile de pe telecomandă în timpul perioadei lungi de neutilizare.
- Bateriile trebuie înlocuite atunci când telecomanda funcționează pe o rază de acțiune mai mică de 3 m de vehicul.



## SIGURANȚĂ

P



Bateria include o siguranță termică care va sări automat și va întrerupe alimentarea vehiculului dacă motorul, sistemul electric sau bateria sunt supraîncărcate. Siguranța se va reseta și alimentarea va fi reluată după ce unitatea este OPRITĂ timp de 20 de secunde și apoi PORNITĂ din nou. Dacă siguranța termică sare în mod repetat în timpul utilizării obișnuite, vehiculul este posibil să trebuiască să fie reparat.

**Vă rugăm să contactați distribuitorul dumneavoastră.**

Pentru a evita pierderea de putere, urmați următoarele recomandări:

- Nu supraîncărcați vehiculul.
- Nu tractați nimic în spatele vehiculului.
- Nu conduceți peste pante abrupte.
- Nu dați peste obiecte fixe, lucru care poate cauza rotirea roților în gol, cauzând supraîncălzirea motorului.
- Nu conduceți pe vreme foarte călduroasă, componentele se pot supraîncălzi.
- Nu permiteți pătrunderea apei sau altor lichide la baterie sau alte componente electrice.
- Nu modificați sistemul electric. Acest lucru poate crea un scurtcircuit, determinând sărirea siguranței.



### Aruncarea bateriei

- Bateria dumneavoastră conține plumb-acid sigilat, ea trebuie reciclată sau aruncată într-un mod ecologic.
- Nu aruncați bateria dumneavoastră plumb-acid în foc. Bateria poate exploda sau poate prezenta scurgeri.
- Nu aruncați o baterie plumb-acid în gunoiul dumneavoastră menajer, obișnuit. Incinerarea, depozitarea deșeurilor sau amestecarea bateriilor plumb-acid sigilate cu gunoiul menajer este interzisă prin lege.

Produsele noastre respectă standardele ASTM F963; GB6675; Standardul EN71 și EN62115.



# IMPORTATOR:

**SC ZULMIRE SRL**

str. Grozești Nr. 5

Constanța

telefon: **0734.728.120**

email: [office@premierkids.ro](mailto:office@premierkids.ro)



Urmăriți pagina noastră de Youtube unde găsiți filmări cu instrucțiuni de asamblare și utilizare la toate produsele importate.

<http://youtube.com/premierkids>



Urmăriți pagina noastră de Facebook unde găsiți informații despre apariția unor produse noi, apariția unor filmări noi, promoții curente sau unde puteți să ne puneți întrebări.

<https://www.facebook.com/premierkidsconstanta/>